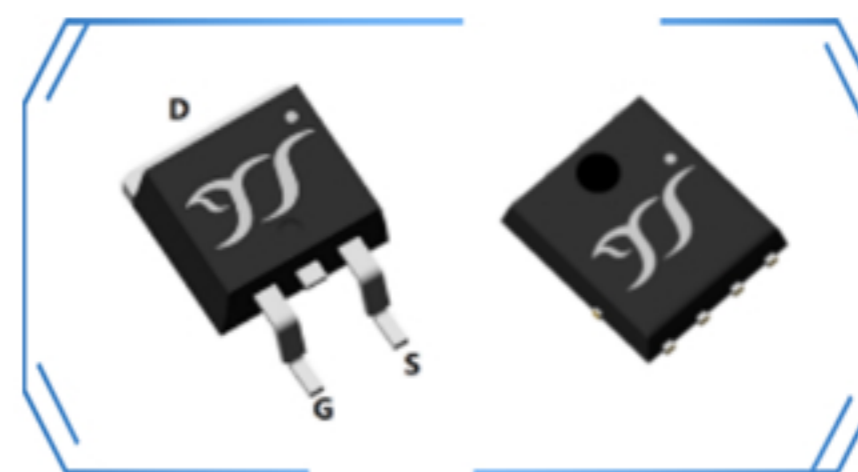


用于光伏微逆的SGT MOSFET 新品

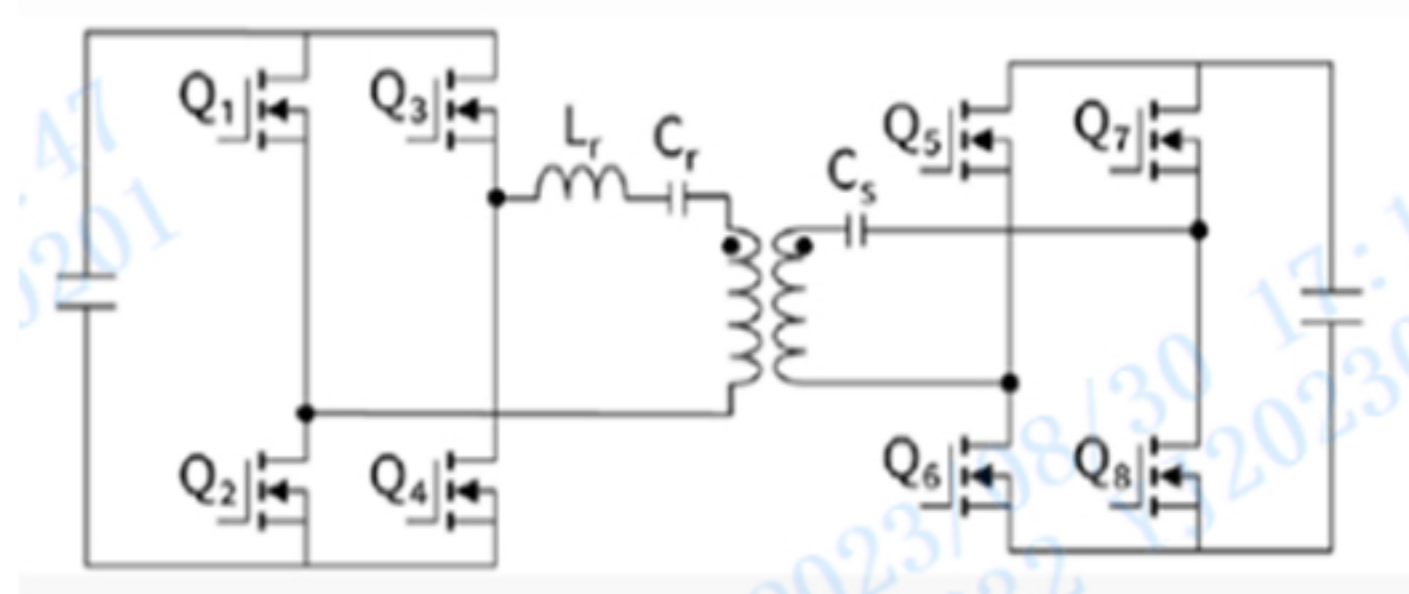
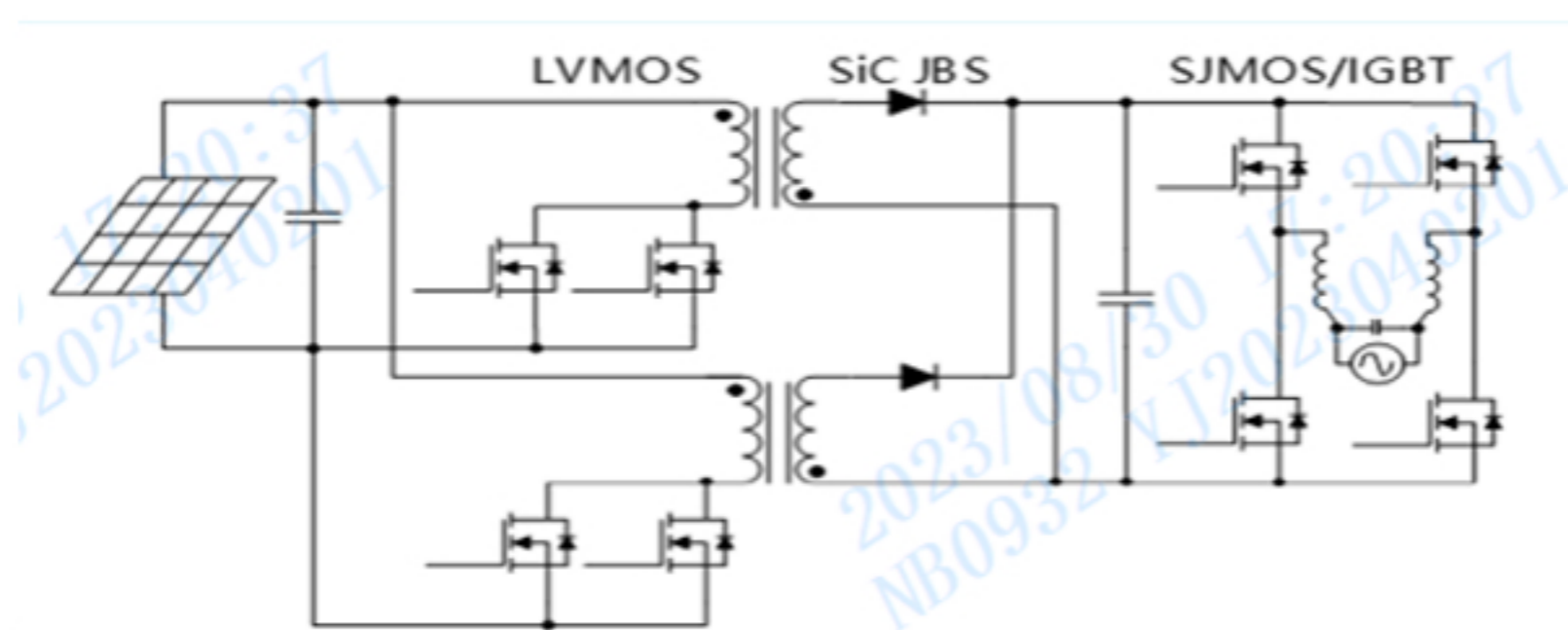
产品介绍

随着能源消耗的需求越来越旺盛，能源储存技术以及可再生能源也变得越来越重要。光伏逆变器是把光伏面板产生的直流电转换成交流电的设备。它们在新能源市场中扮演着重要的角色，是可再生能源发展的关键。扬杰科技近日推出N800V超结TO-263和N150V SGT PDFN5X6 MOSFET，用于光伏微逆产品的输出逆变与初级电路控制，产品UIS能力强，Qg与Rds参数更优，可以支持更高频率与动态响应。



产品特点

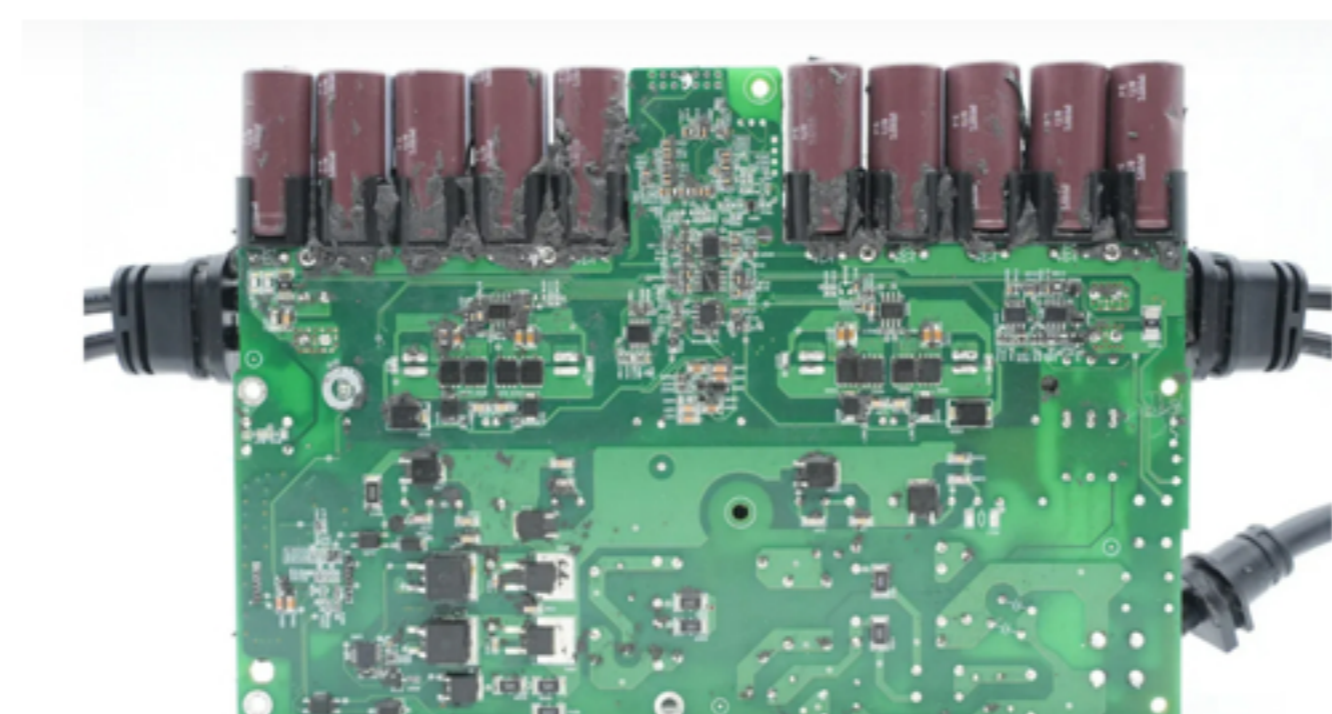
- 1、产品输出逆变部分采用N800V 超结 TO-263封装，初级控制采用N150V SGT PDFN5X6封装。
- 2、产品UIS能力强，Qg与Rds参数更优。



电性参数

P/N	N/P	Vds (V)	ID (A)	Vth (V) typ.	Rds10V (mohm) typ.	Rds10V (mohm) max.	Qg10V (nC) typ.	Tj (°C)	Package
YJB17C80HJ	N	800	17	3	220	290	56	-55-150	TO-263
YJG55G15H	N	150	55	2.9	14	19	40	-55-150	PDFN5060
YJG75G15H	N	150	75	3	9.2	11.8	48	-55-150	PDFN5060

应用领域



光伏微逆功率模块